

CONTRÔLEURS RVB AUTONOMES

CONTRÔLEUR RVB MANUEL

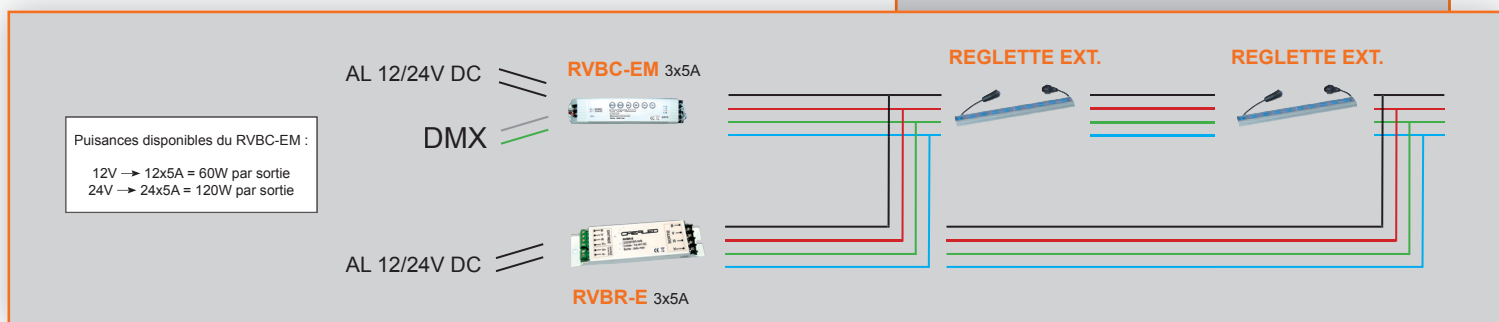
Contrôleur manuel pour circuits et lampes RVB
 Contrôle de la luminosité et de la vitesse de défilement des couleurs (avec pause)
 Sortie RVB 12 ou 24V DC - maximum 3x5A (soit 180W en 12V et 360W en 24V)
 Entrées/sorties sur borniers
 Dim (Lxlxh) : 210x40x35mm - 220g

Alimentation vendue séparément



RVBC-EM

PRINCIPE DU RVBC-EM



MINI-CONTRÔLEUR RVB

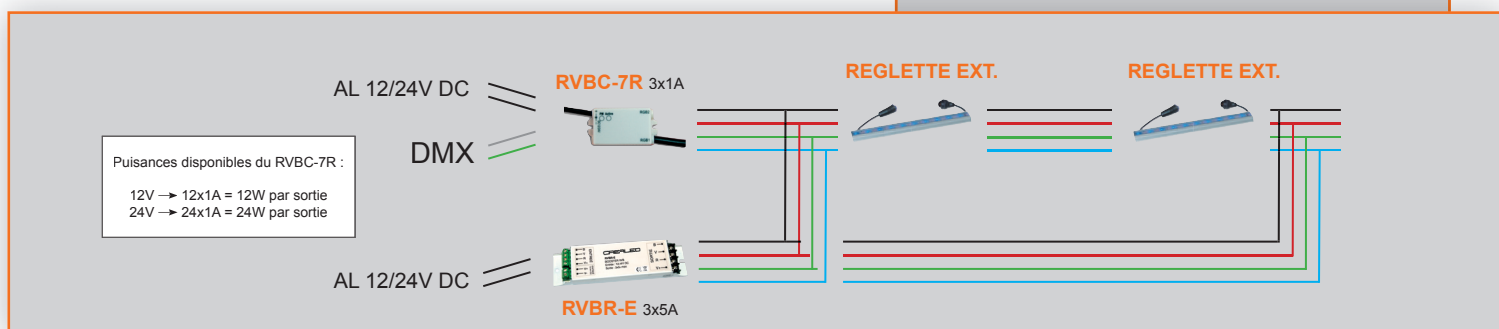
Générateur autonome RVB ultra-compact
 Rotation lente de 7 couleurs sur 1 cycle
 Sortie RVB 12 ou 24V DC - maximum 3x1A (soit 36W en 12V et 72W en 24V)
 Entrée/sortie 12/24V par câbles
 Dim (Lxlxh) : 43x24,5x17mm - 70g

Alimentation vendue séparément



RVBC-7R

PRINCIPE DU RVBC-7R



Caractéristiques susceptibles d'être modifiées sans préavis