

LAMPES MONOCHROMES AR111 ET PAR30

AR111

12/24V AC/DC NON GRADUABLE

Format AR111 - 1 led 10 W - ouverture 24°

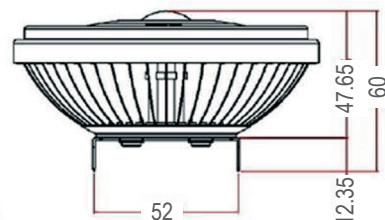
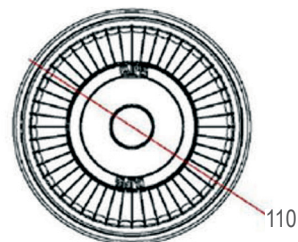
2 températures de blanc : blanc du jour (5400K) et blanc chaud (2700K).

Températures en K données à titre indicatif à +/- 100K

Alimentation 12V à 24V AC ou DC - non graduable - consommation moyenne 18 W



Led
10W



AR111 WHD - 24° - blanc du jour 5500k*

AR111 WHW - 24° - blanc chaud 2700k*

* valeur approximative

PAR30

230V NON GRADUABLE

Format PAR30 - 6 leds 2 W - ouvertures : 25°, 40° et 130°

2 températures de blanc : blanc du jour (5500K), blanc chaud (3000K)

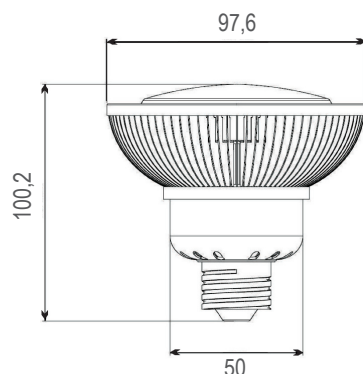
Températures en K données à titre indicatif à +/- 100K

Alimentation 230V AC - non graduable - consommation moyenne 14W

Culot E27



Leds
6x2W



PAR30 WHD B25 - 25° - blanc du jour 5500k*

PAR30 WHD B40 - 40° - blanc du jour 5500k*

PAR30 WHD B130 - 130° - blanc du jour 5500k*

PAR30 WHW B25 - 25° - blanc chaud 3300k*

PAR30 WHW B40 - 40° - blanc chaud 3300k*

PAR30 WHW B130 - 130° - blanc chaud 3300k*

* valeur approximative

Caractéristiques susceptibles d'être modifiées sans préavis