

MINI ALIMENTATIONS VARIABLES STABILISÉES 350, 700 ET 1050mA

Alimentations stabilisées à découpage
Entrée et sortie sur fils éclatés
Format ultra-compact facile à intégrer
Fixation par vis

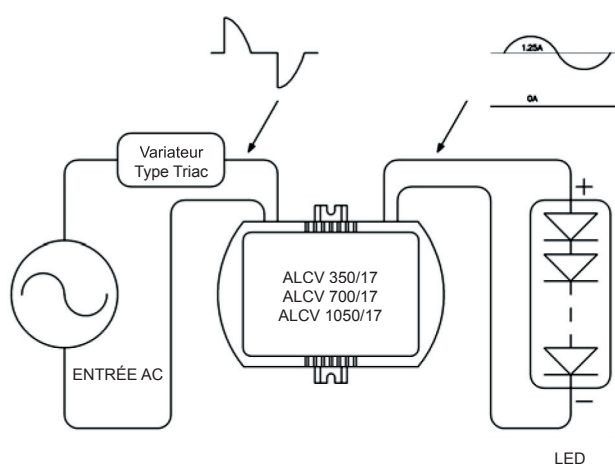
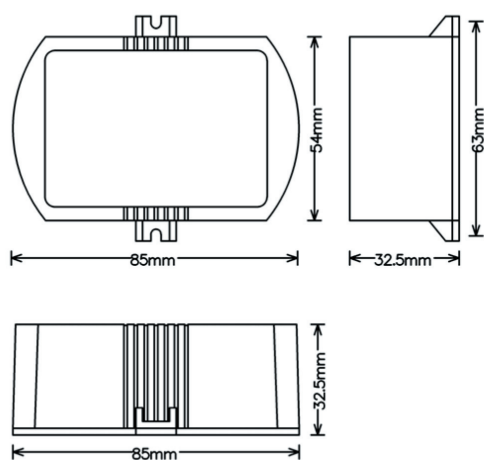
Compatibles avec :
Les interrupteurs classiques
Les variateurs équipés de composants «TRIAC»
et les variateurs électroniques



ALCV 350/17 - 350mA - 16,8W
230V AC - 0,12A - 50Hz
30-48V DC - 350mA ± 6%
T° de fonctionnement -10 +40°C
Lxlxh : 85x54x32,5mm - 180g

ALCV 700/17 - 700mA - 16,8W
230V AC - 0,12A - 50Hz
16-24V DC - 700mA ± 6%
T° de fonctionnement -10 +40°C
Lxlxh : 85x54x32,5mm - 180g

ALCV 1050/17 - 1050mA - 16,8W
230V AC - 0,12A - 50Hz
10-16V DC - 1050mA ± 6%
T° de fonctionnement -10 +40°C
Lxlxh : 85x54x32,5mm - 180g



Toutes nos alimentations sont étudiées pour fonctionner exclusivement avec des produits à leds ou avec leur générateur correspondant.

Il convient de garder pour toutes les installations une réserve de puissance de 20%